



Непубличное акционерное общество
«СВЕЗА Кострома»

СТАНДАРТ ОРГАНИЗАЦИИ

**ПЛИТЫ ДРЕВЕСНО-СТРУЖЕЧНЫЕ,
ОБЛИЦОВАННЫЕ ПЛЕНКАМИ НА
ОСНОВЕ ТЕРМОРЕАКТИВНЫХ ПОЛИМЕРОВ**

Технические условия

СТО 00255177-001-2019

г. Кострома

2019г.

Предисловие

Цели и задачи разработки, а также использование стандартов организаций в РФ установлены Федеральным законом от 27 декабря 2002 г. № 184-ФЗ «О техническом регулировании» и Федеральным законом от 29 июня 2015 г.

№ 162-ФЗ «О стандартизации в Российской Федерации».

Правила разработки и оформления установлены ГОСТ Р 1.0-2012 «Стандартизация в Российской Федерации. Основные положения» и ГОСТ Р 1.4-2004 «Стандартизация в Российской Федерации. Стандарты организаций. Общие положения», с учетом ГОСТ Р 1.5-2012 «Стандартизация в Российской Федерации. Стандарты национальные. Правила построения, изложения, оформления и обозначения».

Сведения о стандарте

1 РАЗРАБОТАН И ВНЕСЕН Непубличным акционерным обществом «СВЕЗА Кострома»

2 УТВЕРЖДЕН И ВВЕДЕН В ДЕЙСТВИЕ Приказом директора филиала «Кострома» ООО «СВЕЗА-Лес» от «___» _____ 2019 г. № _____

3 СОГЛАСОВАН с Директором по продажам и маркетингу ООО «СВЕЗА-Лес» Р.А. Музыка «___» _____ 2019 г.

4 Стандарт подготовлен на основе применения ГОСТ 32289-2013 «Плиты древесно-стружечные, облицованные пленками на основе терморезистивных полимеров. Технические условия»

5 ВВЕДЕН ВПЕРВЫЕ

6 ПОЛУЧЕНО ЭКСПЕРТНОЕ ЗАКЛЮЧЕНИЕ от «___» _____ 2018г.

Настоящий стандарт может быть использован для работы только с письменного разрешения НАО «СВЕЗА Кострома»

Содержание

| | | |
|---------------------------------|--|----|
| 1 | Область применения..... | 1 |
| 2 | Нормативные ссылки..... | 1 |
| 3 | Классификация и размеры..... | 2 |
| 4 | Технические требования..... | 3 |
| 5 | Требования безопасности и охраны окружающей среды..... | 8 |
| 6 | Правила приемки..... | 8 |
| 7 | Методы контроля..... | 9 |
| 8 | Транспортирование и хранение..... | 10 |
| 9 | Гарантия изготовителя..... | 11 |
| Приложение А (обязательное) | Нормы ограничения дефектов обработки поверхности облицованных плит..... | 12 |
| Приложение Б (обязательное) | Дефекты поверхности облицованных плит..... | 14 |
| Приложение В (обязательное) | Применение древесно-стружечных плит, облицованных пленками на основе термореактивных полимеров, различных классов эмиссии формальдегида..... | 15 |
| Приложение Г (обязательное) | Отбор образцов для определения показателей качества и общие требования к испытаниям..... | 16 |
| Приложение Д (обязательное) | Определение гидротермической стойкости покрытия..... | 18 |
| Приложение Е (обязательное) | Определение стойкости покрытия к повышенной температуре воздуха..... | 19 |
| Приложение Ж (обязательное) | Определение термической стойкости покрытия..... | 20 |
| Приложение И (рекомендуемое) | Определение твердости защитно-декоративного покрытия... | 21 |

СТАНДАРТ ОРГАНИЗАЦИИ

**ПЛИТЫ ДРЕВЕСНО-СТРУЖЕЧНЫЕ,
ОБЛИЦОВАННЫЕ ПЛЕНКАМИ НА
ОСНОВЕ ТЕРМОРЕАКТИВНЫХ ПОЛИМЕРОВ****Технические условия****PARTICLE BOARDS FACED WITH FILMS BASED ON
THERMOSETTING POLYMERS****Technical specifications**

Дата введения – «___» _____ 2018 г.

1 ОБЛАСТЬ ПРИМЕНЕНИЯ

Настоящий стандарт распространяется на плиты древесно-стружечные, облицованные пленками на основе термореактивных полимеров (далее - плиты), и предназначенные для производства мебели и других товаров народного потребления, использования в качестве конструкционных отделочных материалов в строительстве, в машиностроении и радиоприборостроении, в условиях, защищенных от увлажнения.

2 НОРМАТИВНЫЕ СЫЛКИ

В настоящем стандарте использованы нормативные ссылки на следующие стандарты:

ГОСТ 12.1.004-91 Система стандартов безопасности труда. Пожарная безопасность. Общие требования

ГОСТ 12.1.005-88 Система стандартов безопасности труда. Общие санитарно-гигиенические требования к воздуху рабочей зоны

ГОСТ 12.2.003-91 Система стандартов безопасности труда. Оборудование производственное. Общие требования безопасности

ГОСТ 12.3.042-88 Система стандартов безопасности труда. Деревообрабатывающее производство. Общие требования безопасности

ГОСТ 12.4.009-83 Система стандартов безопасности труда. Пожарная техника для защиты объектов. Основные виды. Размещение и обслуживание

ГОСТ 17.2.3.02-2014 Охрана природы. Атмосфера. Правила установления допустимых выбросов вредных веществ промышленными предприятиями

ГОСТ 61-75 Кислота уксусная. Технические условия

ГОСТ 577-68 Индикатор часового типа с ценой деления 0,01 мм. Технические условия

ГОСТ 1012-2013 Бензины авиационные. Технические условия

ГОСТ 1938-90 Чай черный байховый фасованный. Технические условия

- ГОСТ 2718-74 Гетинакс электротехнический листовой. Технические условия
- ГОСТ 2768-84 Ацетон технический. Технические условия
- ГОСТ 2910-74 Текстолит электротехнический листовой. Технические условия
- ГОСТ 3749-77 Угольники поверочные 90°. Технические условия. Допуски углов
- ГОСТ 6709-72 Вода дистиллированная. Технические условия
- ГОСТ 6805-97 Кофе натуральный жареный. Общие технические условия
- ГОСТ 7502-98 Рулетки измерительные металлические. Технические условия
- ГОСТ 8026-92 Линейки поверочные. Технические условия
- ГОСТ 9784-75 Стекло органическое светотехническое листовое. Технические условия
- ГОСТ 10632-2014 Плиты древесно-стружечные. Технические условия
- ГОСТ 10634-88 Плиты древесно-стружечные. Методы определения физических свойств
- ГОСТ 10635-88 Плиты древесно-стружечные. Методы определения предела прочности и модуля упругости при изгибе
- ГОСТ 10636-90 Плиты древесно-стружечные. Метод определения предела прочности при растяжении перпендикулярно пласти плиты
- ГОСТ 11358-89 Толщиномеры и стенкомеры индикаторные с ценой деления 0,01 и 0,1 мм. Технические условия
- ГОСТ 14192-96 Маркировка грузов
- ГОСТ 14919-83 Электроплиты, электроплитки и жарочные электрошкафы бытовые. Общие технические условия
- ГОСТ 17299-78 Спирт этиловый технический. Технические условия
- ГОСТ 18321-73 Статистический контроль качества. Методы случайного отбора выборок штучной продукции
- ГОСТ 23234-2009 Плиты древесно-стружечные. Метод определения удельного сопротивления нормальному отрыву наружного слоя
- ГОСТ 23683-89 Парафины нефтяные твердые. Технические условия
- ГОСТ 20400-2013 Продукция мебельного производства. Термины и определения
- ГОСТ 24053-80 Плиты древесно-стружечные. Детали мебельные. Метод определения покоробленности
- ГОСТ 25336-82 Посуда и оборудование лабораторные стеклянные. Типы, основные параметры и размеры
- ГОСТ 25706-83 Лупы. Типы, основные параметры. Общие технические требования
- ГОСТ 27326-87 Детали и изделия из древесины и древесных материалов. Методы определения твердости защитно-декоративных покрытий царапанием
- ГОСТ 27627-88 Детали и изделия из древесины и древесных материалов. Метод определения стойкости защитно-декоративных покрытий к пятнообразованию

ГОСТ 27680-88 Плиты древесно-стружечные и древесно-волокнистые. Методы контроля размеров и формы

ГОСТ 27820-88 Детали и изделия из древесины и древесных материалов. Метод определения стойкости защитно-декоративных покрытий к истиранию

ГОСТ 28498-90 Термометры жидкостные стеклянные. Общие технические требования. Методы испытаний

ГОСТ 30255-95 Мебель, древесные и полимерные материалы. Метод определения выделения формальдегида и других вредных летучих химических веществ в климатических камерах

ГОСТ 32155-2013 Плиты древесные и фанера. Определение выделения формальдегида методом газового анализа

ГОСТ 32289-2013 Плиты древесно-стружечные, облицованные плёнками на основе терморезистивных полимеров. Технические условия

П р и м е ч а н и е – при пользовании настоящим стандартом целесообразно проверить действие ссылочных стандартов в информационной системе общего пользования – на официальном сайте национального органа РФ по стандартизации в сети Интернет или по ежегодно издаваемому информационному указателю «Национальные стандарты», который опубликован по состоянию на 1 января текущего года, и по соответствующим ежемесячно издаваемым информационным указателям, опубликованным в текущем году. Если ссылочный документ заменен (изменен), то при пользовании настоящим стандартом следует руководствоваться замененным (измененным) документом. Если ссылочный документ отменен без замены, то положение, в котором дана ссылка на него, применяется в части, не затрагивающей эту ссылку.

3 КЛАССИФИКАЦИЯ И РАЗМЕРЫ

3.1 Классификация

3.1.1 По физико-механическим свойствам плиты подразделяют на два типа – Р1 и Р2.

3.1.2 По выделению формальдегида плиты подразделяют на два класса эмиссии Е1 и Е2.

3.1.3 В зависимости от показателей внешнего вида покрытия плиты подразделяют на три сорта – I; II; III.

3.1.4 Плиты могут иметь поверхности различных сортов покрытия на лицевой и оборотной пластьях. По требованию потребителя плиты могут иметь одну облицованную пласть.

3.1.5 Сорт плиты обозначают дробью, где в числителе указывают сорт покрытия лицевой пласти, а в знаменателе – сорт покрытия оборотной пласти. Для плит с одной облицованной пластью сорт покрытия обозначают дробью с пропущением в знаменателе прочерка.

3.1.6 В зависимости от фактуры поверхности покрытия подразделяют на гладкие (Г) и рельефные (Р).

Рельефная фактура может быть двух видов: поры дерева (Д) или шагренёв (Ш).

3.1.7 Характеристику покрытий плит, указанную в п.п.3.1.6 устанавливаются в спецификации потребителя в соответствии с договором поставки.

3.2 Размеры

3.2.1 Номинальные размеры плит должны соответствовать указанным в таблице 1.

Таблица 1

| Длина | | Ширина | | Толщина* | |
|-------------|-----------------------|-------------|-----------------------|--|-----------------------|
| Номинальная | Предельное отклонение | Номинальная | Предельное отклонение | Номинальная | Предельное отклонение |
| 3500 | ±5 | 1750 | ±5 | От 13 до 25 с градацией через 1 мм | ±0,3 |

*Как в пределах одной плиты, так и между плитами
Примечание – По согласованию с потребителем допускается выпускать плиты другой длины, ширины и толщины, не установленные в настоящей таблице.

3.2.2 По согласованию с потребителем допускается поставлять плиты с условным переобрезом 50мм по дольной и 100мм по поперечной кромке. В зону условного переобреза допускаются дефекты кромок: механические повреждения плиты, сколы кромок, рыхлые кромки и углы.

Размер плит с условным переобрезом: 3450x1750 мм, 3500x1650 мм.

3.2.3 Отклонение от прямолинейности кромок плит не должно быть более 2,0 мм на один погонный метр.

3.2.4 Отклонение от перпендикулярности кромок плит не должно быть более 2,0 мм на один погонный метр.

Перпендикулярность кромок может определяться разностью длин диагоналей пласти, которая не должна быть более 0,2 % длины плиты.

3.3 Условное обозначение плит должно содержать:

- сочетание сортов пластей;
- тип плиты;
- класс эмиссии формальдегида;
- фактура поверхности (вид фактуры);
- номинальные размеры плиты (длина, ширина, толщина) в мм;
- обозначение настоящего стандарта.

Примеры условного обозначения:

Плиты древесно-стружечные, облицованные пленками на основе терморезистивных полимеров, с покрытием I сорта на лицевой и оборотной пластях, с гладкой фактурой поверхности (Г), типа плиты (P2), класса эмиссии формальдегида E1, длиной 3500мм, шириной 1750мм, толщиной 16мм:

I / Г P2 E1 3500×1750×16 СТО 52654419-011

Плиты древесно-стружечные, облицованные пленками на основе терморепреактивных полимеров, с качеством покрытия I сорта на лицевой пластине и II сорта на оборотной пластине, вида фактуры поверхности поры дерева (Д), типа плиты (P1), класса эмиссии формальдегида E2, длиной 3500мм, шириной 1750мм, толщиной 22мм:

I/II Д P1 E2 3500×1750×22 СТО 52654419-011

4 ТЕХНИЧЕСКИЕ ТРЕБОВАНИЯ

4.1 Характеристики.

4.1.1 Для производства плит применяют:

- плиты древесно-стружечные по ГОСТ 10632 типа P1 или P2, первого сорта, шлифованные, с мелкоструктурной или обычной поверхностью, класса эмиссии формальдегида E1 или E2.

Допускается применять древесно-стружечные плиты по технической документации, соответствующие по качеству плитам указанных типов;

- пленки декоративные на основе терморепреактивных полимеров по нормативной и/или технической документации.

4.2 На поверхности облицованных плит не допускаются дефекты обработки, превышающие ограничения, установленные в Приложении А.

Перечень дефектов покрытий облицованных плит приведен в приложении Б.

4.3 Физико-механические показатели качества плит должны соответствовать нормам, указанным в таблице 2.

Таблица 2

| Наименование показателя | Норма для плит типа / номинальной толщины, мм | | | |
|---|---|---------------------|-----------------------|---------------------|
| | P1 | | P2 | |
| | Св. 13 до 20 включ. | Св. 20 до 25 включ. | Св. 13 до 20 включ. | Св. 20 до 25 включ. |
| 1. Предел прочности при изгибе, МПа, не менее: | 12,0 | 12,0 | 14,0 | 14,0 |
| 2. Модуль упругости при изгибе, МПа, не менее: | Не нормируется | | 1600 | 1500 |
| 3. Предел прочности при растяжении перпендикулярно пластине плиты, МПа, не менее: | 0,25 | 0,20 | 0,35 | 0,30 |
| 4. Удельное сопротивление нормальному отрыву наружного слоя, МПа, не менее: | 0,80 | | | |
| 5. Покоробленность, мм, не более: - для плит с двухсторонней облицовкой - для плит с односторонней облицовкой | 2,0 Не нормируется | | 1,2 Не нормируется | |

Продолжение таблицы 2

| | | |
|---|---|-------------|
| 6. Твердость защитно-декоративного покрытия: - по ГОСТ 27326 при массе груза 1,5 Н (метод 1), мкм, не более - по приложению Ж настоящего стандарта, Н, не менее | 100,0 1,5 | 80,0 2,0 |
| 7. Гидротермическая стойкость покрытия | Допускается незначительное изменение внешнего вида покрытия | |
| 8. Стойкость покрытия к повышенной температуре воздуха | Не допускается изменение внешнего вида покрытия | |
| 9. Термическая стойкость покрытия | Не допускается изменение внешнего вида покрытия | |
| 10. Стойкость покрытия к истиранию, обороты, не менее | 65 | |
| 11. Стойкость покрытия к пятнообразованию | Не допускается изменение внешнего вида покрытия | |
| Примечания | | |
| 1 Показатель «гидротермическая стойкость» контролируют (по требованию потребителя) только для элементов мебели, подвергающихся воздействию водяного пара. | | |
| 2 Показатели пунктов 6-11 выбирают по согласованию изготовителя с потребителем. | | |

4.4 Предельно-допустимые нормы выделения формальдегида в воздух, для классов эмиссии E1 и E2 не должны превышать значений, указанных в таблице 3. Применение плит различных классов эмиссии формальдегида приведено в приложении В настоящего стандарта.

Таблица 3

| Класс эмиссии | Метод испытания | Норма выделения формальдегида |
|---------------|---|--|
| E1 | Камерный метод, мг/м ³ воздуха | До 0,124 |
| | Газоаналитический метод, мг/м ² *ч | До 3,5 включ. или менее 5,0 в течение 3 дней после изготовления |
| E2 | Камерный метод, мг/м ³ воздуха | Св. 0,124 до 0,3 |
| | Газоаналитический метод, мг/м ² *ч | Св. 3,5 до 8,0 включ. или от 5,0 до 12,0 в течение 3 дней после изготовления |

4.5 Учет плиты производят в квадратных метрах с точностью до 0,001м². Объем сформированных пакетов плиты и объем партии – с точностью до 0,001м². Площадь листа плиты учитывают с точностью до 0,001м², площадь листов в партии – с точностью до 0,001м².

4.6 Маркировка

4.6.1 Маркировка наносится непосредственно на плиту и/или ярлык (этикетку) упаковку и/или в товаротранспортной документации методом контактной печати или в виде четкого штампа темным красителем.

4.6.2 Маркировка наносится на торец каждой плиты и должна содержать:

- наименование и/или товарный знак предприятия – изготовителя;
- условное обозначение плиты;
- дату изготовления (число, месяц, год);
- номер смены;
- артикул декора (при необходимости).

4.6.3 Маркировка упакованных пакетов производится этикетками.

Надпись наносится на русском языке. Содержание надписи:

- торговая марка;
- наименование продукта;
- геометрические размеры и толщина плиты;
- сорт плиты;
- тип плиты;
- наименование и артикул декора;
- вид фактуры;
- количество листов в пачке;
- класс эмиссии;
- дата облицовывания плиты;
- номер смены;
- наименование и адрес изготовителя;
- документ, по которому изготавливается плита;
- знаки сертификации и отметка технического контроля;
- манипуляционные знаки: «Бойтесь сырости» и «Крюками не брать»;
- штрих код - при наличии терминала сбора данных (сканера).

Транспортная маркировка (манипуляционные знаки) - по ГОСТ 14192.

4.6.4 Плиты должны сопровождаться документом о качестве, содержащем информацию об основных характеристиках продукции по результатам проведенных испытаний с указанием нормативных документов, по которым они установлены, и/или подтверждение продукции требованиям настоящего стандарта.

4.7 Упаковка плиты

4.7.1 Плиты формируют в транспортные пакеты. В пакеты укладывают плиты одного типа, размера, толщины, вида фактуры поверхности, наименование декора и артикула, сорта, класса эмиссии формальдегида.

4.7.2 Транспортные пакеты формируют с применением верхней и нижней обложек. В качестве обложек используют любой материал, предохраняющий продукцию от механических и атмосферных воздействий. Допускается использовать некондиционную древесно-стружечную плиту. Размеры верхней и нижней обложек должны быть не менее размеров упаковываемых плит.

По согласованию с потребителем допускается использовать полиэтиленовую пленку для упаковки пакетов.

4.7.3 Высоту сформированного транспортного пакета устанавливают с учетом характеристик грузоподъемных механизмов и, грузоподъемности транспортных средств.

4.7.4 Упаковка плиты должна обеспечивать возможность транспортирования плит в пакете без смещения и рассыпания, а также обеспечивающей целостность и сохранность её при транспортировке.

4.7.5 Упаковывание плит производится в соответствии с технологической или нормативной документацией, действующей на предприятии-изготовителе.

Допускается применение различных видов упаковки.

5 ПРАВИЛА ПРИЕМКИ

5.1 Плиты предъявляют к приемке партиями. Партией считают определенное количество плит одного типа, размера, толщины, сорта, вида фактуры поверхности, вида декора и артикула, класса эмиссии формальдегида, изготовленных по одному технологическому режиму за ограниченный период времени, и оформленное одним документом о качестве.

5.2 Отбор плит для контроля внешнего вида и размеров производят по ГОСТ 18321 методом случайного отбора «вслепую».

5.3 При проверке размеров по п. 3.2.1, отклонение от прямолинейности кромок по п. 3.2.3, отклонение от перпендикулярности кромок по п. 3.2.4, дефектов на поверхности плит по п. 4.2 от каждой партии отбирают плиты в количестве, указанном в таблице 4.

Таблица 4

| Объем партии, шт. | Объем выборки при проверке, шт. | | Количество плит в выборке, при котором партия принимается, шт., не менее | |
|-------------------|---|------------------------|--|------------------------|
| | Длины, ширины, толщины, перпендикулярности и прямолинейности кромок | Внешнего вида покрытия | Длины, ширины, толщины, перпендикулярности и прямолинейности кромок | Внешнего вида покрытия |
| До 500 | 8 | 13 | 7 | 11 |
| От 501 по 1200 | 13 | 20 | 11 | 17 |
| От 1201 по 3200 | 13 | 32 | 11 | 27 |

Примечание – определение объема выборки для п.п. 6-11 таблицы 2 – по согласованию изготовителя с потребителем

5.4 Для определения физико-механических показателей из партии отбирают одну плиту.

5.5 Предел прочности при изгибе, предел прочности при растяжении перпендикулярно пласти плиты, удельное сопротивление нормальному отрыву наружного слоя и покоробленность, (пункты 1-5 таблицы 2) контролируют для каждой толщины не реже одного раза в неделю.

5.6 Твердость защитно-декоративного покрытия, гидротермическая стойкость покрытия, стойкость покрытия к повышенной температуре воздуха, термическую стойкость покрытия, стойкость к истиранию и пятнообразованию (пункты 6-11 таблицы 2), а также выделение формальдегида камерным методом определяют не реже одного раза в год, при изменении технологических процессов производства и при изменении применяемых материалов.

Результаты распространяются на весь объем продукции, выпускаемой в период до следующих испытаний.

5.7 Для контроля выделения формальдегида отбирают одну плиту от любого объёма выборки. Выделение формальдегида из плиты газоаналитическим методом определяют не реже одного раза в 7 дней, а также при изменении технологических процессов производства и при изменении применяемых материалов.

5.8 На предъявляемую приемке плиту допускается распространять значения физико-механических испытаний по ГОСТ 10632, изготовленной за один и тот же период.

5.9 Партию считают соответствующей требованиям настоящего стандарта и принимают, если:

- количество плит, не отвечающих требованиям стандарта по размерам, прямолинейности и перпендикулярности кромок, дефектам обработки меньше или равно приёмочному числу, установленному в таблице 4;
- физико-механические показатели плиты и выделение формальдегида из плиты соответствуют нормам, установленным в таблицах 2 и 3.

6 МЕТОДЫ КОНТРОЛЯ

6.1 Внешний вид плит контролируют визуально без применения увеличительных приборов при освещенности не ниже 1000 лк. Источником света может быть либо рассеянный дневной, либо рассеянный искусственный свет.

6.2 Сорт покрытия определяют в соответствии с требованиями Приложения А.

6.3 Длину и ширину плит измеряют параллельно кромкам на расстоянии от 50 до 100мм от них металлической рулеткой по ГОСТ 7502 с погрешностью не более 1 мм. За результат принимают каждое измерение длины и ширины.

6.4 Толщину плит проверяют толщиномером по ГОСТ 11358 или другим измерительным инструментом, обеспечивающим погрешность измерения не более $\pm 0,1$ мм.

Измерение проводят на расстоянии не менее 25 мм от кромки плиты в шести точках: в двух точках от каждой длинной стороны плиты с расстоянием между точками измерения около $\frac{1}{3}$ длины плиты и по одной точке в середине коротких сторон плиты.

6.5 Отклонение от прямолинейности кромок определяют по ГОСТ 27680 при помощи приспособления или поверочной линейки по ГОСТ 8026 длиной 1000 мм не ниже второго класса точности и набора щупов.

6.6 Отклонение перпендикулярности смежных кромок определяют по ГОСТ 27680 с помощью угольника по ГОСТ 3749 и набора щупов или по разности длин диагоналей по пласти, измеряемых металлической рулеткой по ГОСТ 7502 с ценой деления 1 мм.

6.7 Размер вмятин (углублений) на поверхности плиты определяют с помощью индикатора часового типа марки ИЧ-10 по ГОСТ 577, закрепленного в металлической П-образной скобе с цилиндрическими опорными поверхностями радиусом (5 ± 1) мм и пролетом между опорами 60-100 мм.

Установку шкалы индикатора в нулевое положение производят при установке скобы на поверочную линейку по ГОСТ 8026. Ход штока в обе стороны от опорной плоскости должен быть не менее 2 мм.

6.8 Отбор образцов для определения показателей качества, общие требования к испытаниям и схема распиловки образцов приведены в приложении Г.

6.9 Предел прочности при изгибе определяют по ГОСТ 10635.

6.10 Предел прочности при растяжении перпендикулярно пласти плиты определяют по ГОСТ 10636.

6.11 Удельное сопротивление нормальному отрыву наружного слоя определяют по ГОСТ 23234.

6.12 Покоробленность определяют по ГОСТ 24053.

6.13 Гидротермическую стойкость определяют по приложению Д.

6.14 Стойкость покрытия к повышенной температуре воздуха определяют по приложению Е.

6.15 Термическую стойкость покрытия определяют по приложению Ж.

6.16 Твердость защитно-декоративного покрытия определяют при массе груза 1,5 Н по ГОСТ 27326 (метод I) или по приложению И.

При контрольных испытаниях продукции показатель «твердость защитно-декоративного покрытия» определяют по ГОСТ 27326.

6.17 Стойкость покрытия к истиранию определяют по ГОСТ 27820 (метод определения числа сошлифовок) с периодичностью оценки степени истирания испытуемого образца, равной 10 оборотам.

За результат определения степени истирания образца принимают число оборотов поворотного стола n , определяемое по формуле (1)

$$N = (IP + FP) / 2 \quad (1)$$

Где: IP – количество оборотов, соответствующее начальной точке истирания покрытия;

FP – количество оборотов, соответствующее конечной точке истирания покрытия (момент удаления 95 % рисунка).

6.18 Стойкость поверхности к пятнообразованию определяют по ГОСТ 27627 с применением реагентов и временем их воздействия на испытуемые покрытия, указанных в таблице 5.

Таблица 5

| Наименование реагентов воздействия | Время воздействия реагентов |
|--|-----------------------------|
| Вода дистиллированная по ГОСТ 6709 | 24 ч |
| Химические жидкости-растворители: - ацетон по ГОСТ 2603 - спирт этиловый с массовой долей 96 % по ГОСТ 17299 - бензин по ГОСТ 1012 | 10 мин 24 ч 24 ч |
| Пищевые продукты: - уксусная кислота по ГОСТ 61 (раствор с массовой долей 10 %) - кофе (12 г на 100 см ³) по ГОСТ 6805 - чай (5 г на 100 см ³) по ГОСТ 1937 | 24 ч 24 ч 24 ч |
| Дезинфицирующее средство: хлорамин Б | 24 ч |

6.19 Уровни летучих химических веществ, выделяющихся при эксплуатации плит в воздух жилых помещений, определяют по ГОСТ 30255 и нормативным документам, утвержденным органами санитарного надзора.

6.20 Выделение формальдегида из плит камерным методом определяют по ГОСТ 30255.

6.21 Выделение формальдегида из плит газоаналитическим методом определяют по ГОСТ 32155.

7 ТРАНСПОРТИРОВАНИЕ И ХРАНЕНИЕ

7.1 Плиты перевозят всеми видами транспорта в соответствии с Правилами перевозки грузов, действующими на данном виде транспорта с обязательным предохранением их от атмосферных осадков и механических повреждений.

7.2 Условия хранения и складирования плит у потребителя должны обеспечивать сохранность их формы и исключать механические повреждения во время хранения.

7.3 Плиты необходимо хранить в сухих, чистых, закрытых помещениях при температуре воздуха не ниже «плюс» 5 °С и относительной влажности воздуха не выше 65 %. Допускается плиты, упакованные в полиэтиленовую пленку, хранить в закрытых помещениях при температуре воздуха от «минус» 40 °С до «плюс» 50 °С и относительной влажности не более 80 %

7.4 Плиты следует хранить в горизонтальном положении в штабелях, состоящих из пакетов или стоп, установленных на ровных подступных местах.

Высота штабеля для плит, упакованных в пакеты и стянутых стальной упаковочной лентой, разделенных между собой брусками-прокладками, не менее ширины плиты должна быть не более 3300 мм.

Высота штабеля для неупакованных плит не должна превышать 1700 мм.

Пакеты или стопы в штабеле должны быть разделены пятью брусками-прокладками длиной 1750 мм, расположенными друг от друга не более чем на (700 – 800) мм в одних вертикальных плоскостях.

Допускается разность толщин прокладок, используемых для одного пакета или стопы, не более 5 мм.

Расстояние от крайних прокладок до торцов плиты не должно превышать 250 мм.

Допускаются другие условия хранения плит при обеспечении необходимых условий безопасности труда, утвержденных руководителем предприятия.

8 ГАРАНТИЯ ИЗГОТОВИТЕЛЯ

Предприятие-изготовитель гарантирует соответствие плит требованиям настоящего стандарта при соблюдении условий хранения и транспортирования в течение 12 месяцев с момента изготовления.

9 ТРЕБОВАНИЯ БЕЗОПАСНОСТИ И ОХРАНА ОКРУЖАЮЩЕЙ СРЕДЫ

9.1 Плиты изготавливают с применением материалов и компонентов, разрешенных для их применения органам санитарно-эпидемиологического надзора России.

9.2 Содержание вредных химических веществ, выделяемых при эксплуатации изделий из плиты в воздух жилых помещений и общественных зданий не должно превышать требования [1], [2], [3].

9.3 К производству плиты допускаются лица не моложе 18 лет и не имеющие медицинских противопоказаний. Медосмотры проводятся в соответствии с действующими приказами Минздрава РФ.

9.4 Лица, связанные с изготовлением плиты, должны быть обеспечены в соответствии с действующими нормативами средствами индивидуальной защиты по ГОСТ 12.4.011

9.5 Производство плит должно отвечать требованиям безопасности по ГОСТ 12.1.004, ГОСТ 12.1.005, ГОСТ 12.2.003, ГОСТ 12.3.042, ГОСТ 12.4.009.

9.6 Выбросы в атмосферу вредных веществ при производстве плит не должны превышать норм допустимых выбросов, установленных в соответствии с ГОСТ 17.2.3.02 и нормативными документами органов санитарно-эпидемиологического надзора России.

9.7 Значение удельной активности цезия 137 в плите не должно превышать гигиенические нормативы, установленные в требованиях [9].

9.8 Состав стандартной плиты не содержит сырье, материалы и компоненты, классифицируемые, как опасные отходы.

9.9 Плита имеет, как правило, длительный срок службы, и существует несколько способов её утилизации. Утилизация плиты должна производиться с учетом предписаний по утилизации действующего законодательства разных стран.

ПРИЛОЖЕНИЕ А
(обязательное)

Нормы ограничения дефектов обработки поверхности облицованных плит

Нормы ограничения дефектов обработки поверхности облицованных плит приведены в таблице А.1

Таблица А.1

| Наименование дефекта | Нормы ограничения дефектов для сортов | | |
|---|---|---|--|
| | I | II | III |
| 1. Вмятины 1.1 Отпечатки от плит пресса и мусора | Допускаются глубиной не более 0,2 мм размером не более 5мм, в количестве 1 шт./м ² | Допускаются глубиной 0,4 мм размером не более 5мм, в количестве 3 шт./м ² , или допускаются размером не более 15 мм, в количестве 1 шт./м ² | Допускаются 10% площади поверхности плиты |
| 2. Включения: 2.1 накладки пленки 2.2 нахлестки облицовки (складка пленки) | Допускаются общей площадью не более 60 мм ² на поверхности плиты Допускаются размером не более 100 мм в количестве не более 1штуки на поверхность плиты | Допускается длиной не более 50 мм и шириной не более 5 мм в количестве 3 шт. на поверхность плиты Допускаются | Допускаются 10% площади поверхности плиты Допускаются |
| 3. Пятна: 3.1 светлые (серебристость пор) 3.2 темные, в том числе насекомые | Допускаются единичные размером до 3 мм не более 18 штук на поверхность плиты Допускаются в числе светлых размером до 3мм не более 3шт. на поверхность плиты, кроме светлых декоров | Допускаются суммарной площадью не более 5% поверхность плиты Допускаются в числе светлых пятен не более 5% поверхности плиты без других дефектов | Допускаются 50% площади поверхности плиты Допускаются 50% площади поверхности плиты |
| 4 Царапины, риски | Допускаются без повреждения облицовочного покрытия шириной не более 0,2 мм, длиной не более 50 мм в количестве не более 1шт./м ² | Допускаются размером не более 200 мм в количестве не более 1шт./м ² | Допускаются |
| 5. Перекос рисунка | Не допускается | Допускается | Допускаются |
| 6. Непропечатка рисунка | Не допускается | Допускается | Допускаются |

Окончание таблицы А.1

| | | | |
|---|--|--|---|
| 7. Проявления структуры плиты-основы: 7.1 включения крупной стружки | Допускается размером не более 5мм в количестве не более 1шт/м ² | Допускается размером не более 15мм в количестве не более 3шт/м ² | Допускается |
| 7.2 волнистости плиты-основы | Не допускается | Допускается незначительная | Допускается |
| 7.3 углубления от плиты основы | Допускаются глубиной не более 0,2 мм размером не более 15мм, в количестве 2 шт. на поверхность плиты | Допускаются глубиной 0,4 мм размером не более 15мм, в количестве 3 шт. на поверхность плиты, или размером не более 30 мм, в количестве 1шт. на поверхность плиты | Допускаются 10% площади поверхность плиты |
| 8. Блесткость | Не допускается | Допускается не более 1% поверхности плиты | Допускается |
| 9. Свесы покрытия, сдвиг пленки, трещины, дефекты рисунка и пленки, вырывы и отслоения покрытия, сколы и выкрашивание углов и кромок плиты, недопрессовка. | Допускаются по периметру плиты шириной не более 20 мм | | Допускается 10% площади пласти плиты |
| <p>Примечания</p> <ol style="list-style-type: none"> 1 Количество плит I сорта, имеющие заявленные дефекты по пп.1 и 4 настоящей таблицы не должны превышать 10% листов в пачке. 2 Для покрытия I сорта допускается один из заявленных дефектов п. 3 настоящей таблицы на поверхности плиты. 3 Для покрытия I сорта суммарное количество одновременно присутствующих наименований дефектов должно превышать более трёх. 4 Для покрытия 2-го сорта суммарное количество одновременно присутствующих наименований дефектов не должно быть более пяти. 5 Плиты с двумя облицованными поверхностями, имеющие на одной из сторон дефекты, превышающие указанные в настоящей таблице, переводят в плиты с одной облицованной поверхностью. Сортность плит в этом случае устанавливается по качественным показателям лучшей стороны. 6 Плиты с двухсторонней облицовкой, имеющие на одной или обеих сторонах дефекты, превышающие указанные в настоящей таблице, переводятся в обложку. 7 Для плит 3-го сорта должно быть не менее 90% пригодности плиты. 8 По согласованию изготовителя с потребителем допускается изготовление плиты с разным сочетанием сортов поверхностей и различным рисунком (декором) | | | |

ПРИЛОЖЕНИЕ Б
(обязательное)
Дефекты поверхности облицованных плит

Таблица Б.1

| Дефект | Определение |
|---|---|
| Вмятина на поверхности | По ГОСТ 20400 (275) |
| Накладки пленки | Приклеенные фрагменты пленки, попавшие на поверхность плиты в процессе облицовывания |
| Нахлестки облицовки (складки пленки) | По ГОСТ 20400 (239) |
| Серебристость пор | Побеление облицовочной поверхности плиты из-за недостаточной растекаемости смолы в поверхностном слое пленки |
| Пятна | По ГОСТ 20400 (282) |
| Царапина, риска | По ГОСТ 20400 (277) |
| Перекося рисунок | Смещение облицовочной пленки от оси симметрии относительно плиты-основы, образовавшееся в процессе облицовывания плиты, либо дефект рисунка на пленке |
| Непропечатка рисунка | Отдельный участок печатного рисунка на детали, отличающийся по цвету и фактуре от идентичного рисунка покрытия |
| Проявление структуры древесно-стружечной плиты (плиты-основы) | Проявление стружки наружного слоя плиты-основы на поверхности облицованной плит |
| Волнистость поверхности древесно-стружечной плиты | Наличие продольных или поперечных полос по всей поверхности плиты с равномерным шагом |
| Углубления от плиты основы | Местное углубление наружного слоя плиты, вызванного в результате неровностей или внутренних дефектов плиты-основы с повреждением облицовочного покрытия |
| Блесткость | Точечные участки повышенного глянца |
| Вырыв пленки | Непокрытые пленкой участки облицованной поверхности плиты |
| Свесы покрытия | Технологическое превышение размеров формата отвержденной пленки над размерами плиты-основы для обеспечения качества конечной продукции |

ПРИЛОЖЕНИЕ В
(обязательное)

Применение древесно-стружечных плит, облицованных пленками на основе терморезистивных полимеров, различных классов эмиссии формальдегида

Таблица В.1

| Класс эмиссии формальдегида плит | Применение плит |
|----------------------------------|---|
| Е1 | Для производства бытовой мебели и изделий, предназначенных для эксплуатации внутри жилых помещений и общественных помещений |
| Е2 | Для производства всех остальных изделий |

ПРИЛОЖЕНИЕ Г
(обязательное)
Отбор образцов для определения показателей качества
и общие требования к испытаниям

Г.1 Из каждой отобранной плиты, на расстоянии не менее 150 мм от поперечной кромки вырезают полосу шириной не менее 700 мм, из которой согласно номенклатуре контролируемых показателей, указанных в таблице 2, вырезают образцы в количестве не менее указанного в таблице Г.1

Таблица Г.1

| Вид испытания | Количество образцов, шт. |
|---|--------------------------|
| 1. Предел прочности при изгибе | 6 |
| 2. Предел прочности при растяжении перпендикулярно пласти плиты | 8 |
| 3. Удельное сопротивление нормальному отрыву наружного слоя | 8 |
| 4. Покоробленность | 1 |
| 5. Твердость защитно-декоративного покрытия | 2 |
| 6. Гидротермическая стойкость покрытия | 2 |
| 7. Стойкость покрытия к повышенной температуре воздуха | 1 |
| 8. Термическая стойкость покрытия | 2 |
| 9. Стойкость покрытия к истиранию, обороты | 2 |
| 10. Стойкость покрытия к пятнообразованию | 2 |
| 11. Выделение формальдегида | 2 |

Г.2 При вырезании образцов необходимо предварительно от каждой попавшей в выборку плиты учитывать следующее:

- образцы для каждого вида испытаний необходимо вырезать из крайних и средней частей полосы;
- расстояние между образцами для определения одного и того же показателя должно быть не менее 50 мм;
- пласти и кромки образцов должны быть взаимно перпендикулярны, а кромки попарно параллельны;
- стороны образцов должны быть параллельны сторонам плиты.

Г.3 Отклонения размеров образцов, которые не входят в формулу расчета результатов испытаний, не должны превышать $\pm 3,0$ мм.

Г.4 Испытания образцов проводят не ранее чем через 24 ч после облицовки плит на линии, выдержав их в нормальных условиях.

Г.5 Схема распиловки полосы на образцы приведена на рисунке Г.1 (рекомендуемая).

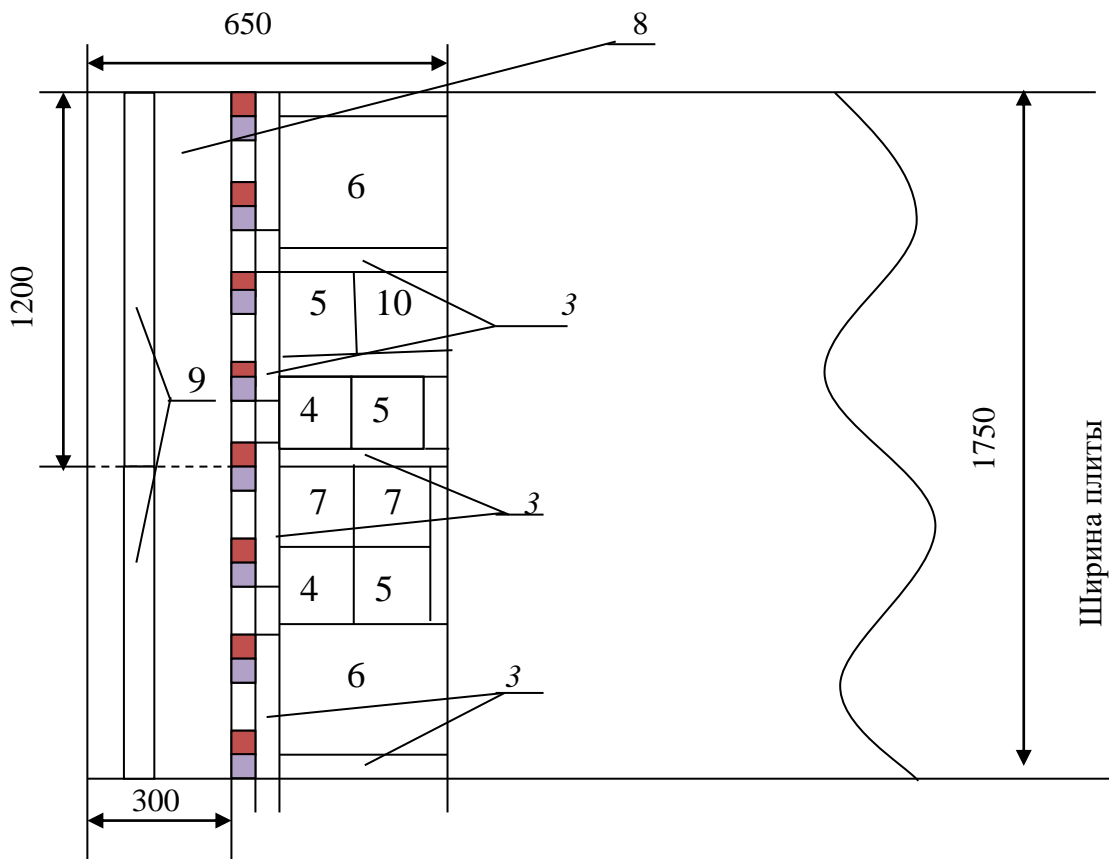


Рис. Г.1 Схема распиловки полосы на образцы (рекомендуемая)

Обозначения:

■ – образцы для определения предела прочности при растяжении перпендикулярно пласти плиты (8 шт.);

■ – образцы для определения удельного сопротивления нормальному отрыву покрытия (8 шт.);

3 – образцы для определения предела прочности и модуля упругости при изгибе (6 шт.);

4 – образцы для определения твердости защитно-декоративного покрытия (2шт.);

5 – образцы для определения стойкости покрытия к пятнообразованию (2шт.);

6 – образцы для определения термической стойкости покрытия (1 шт.);

7 – образцы для определения гидротермической стойкости покрытия (2 шт.);

8 – образцы для определения покоробленности (1 шт.);

9 – образцы для определения выделения формальдегида (2 шт.);

10– образцы для истирания (1шт.);

ПРИЛОЖЕНИЕ Д
(рекомендуемое)

Определение гидротермической стойкости покрытия

Д.1 Аппаратура

Для проведения испытания применяют следующую аппаратуру:

- колбу коническую вместимостью 250 см³ по ГОСТ 25336;
- лупу с пятикратным увеличением по ГОСТ 25706;
- плиту электронагревательную бытовую по ГОСТ 14919.

Допускается применение другой аппаратуры, обеспечивающей требуемую погрешность измерений.

Д.2 Отбор образцов

Отбор образцов проводят в соответствии с Приложением Г настоящего стандарта. Образцы должны иметь форму квадрата со стороной 75 мм. Допускается использовать образцы размером 100x100 мм.

Д.3 Проведение испытаний

Образец помещают на колбу с кипящей водой и подвергают в течение 1 ч воздействию паров кипящей воды, после чего образец сушат фильтровальной бумагой.

Образцы осматривают при комнатной температуре сразу после испытания и через 24 ч после него, отмечают следующие изменения на поверхности: наличие трещин (при помощи лупы), вздутий, расслоения, потери блеска, цвета (невооруженным глазом).

Д.4 Обработка результатов испытаний

Если изменение внешнего вида покрытия и расслоения не произошли или указанные изменения внешнего вида (при отсутствии расслоения) исчезли в течение 24 ч, то результаты испытаний считаются положительными.

ПРИЛОЖЕНИЕ Е (рекомендуемые)

Определение стойкости покрытия к повышенной температуре воздуха

Е.1 Аппаратура

Для проведения испытания применяют следующую аппаратуру:

- термошкаф, обеспечивающий поддержание температуры (70 ± 5) °С.

Е.2 Отбор образцов

Отбор образцов проводят в соответствии с Приложением Г настоящего стандарта. Образцы должны иметь форму квадрата со стороной 250 мм.

Е.3 Проведение испытаний

Острые кромки образцов срезают под углом 45° на глубину около 3 мм. Снятые фаски зачищают абразивной шкуркой так, чтобы отсутствовали сколы покрытия.

Образцы помещают в термошкаф при температуре (70 ± 5) °С на 24 ч.

После испытания выдерживают 24 ч при температуре (20 ± 5) °С и осматривают декоративную поверхность невооруженным глазом с целью обнаружения трещин на поверхности.

Осмотр образцов производят под углом $(20-30)^\circ$ к плоскости поверхности на расстоянии 250 мм.

Е.4 Обработка результатов испытаний

При отсутствии на покрытиях трещин образцы считают выдержавшими испытание и результат распространяется на всю партию плит.

ПРИЛОЖЕНИЕ Ж
(рекомендуемое)

Определение термической стойкости покрытия

Ж.1 Аппаратура, материалы

Для проведения испытаний применяют следующие аппаратуру и материалы:

- стакан алюминиевый цилиндрический с плоским дном внутренним диаметром (100 ± 5) мм, высотой $(115 \pm 1,5)$ мм и толщиной дна $(2,5 \pm 0,5)$ мм;
- термометр ртутный стеклянный лабораторный до 250 °С по ГОСТ 28498;
- пластина из гетинакса по ГОСТ 2718, текстолита по ГОСТ 2910 или другого термостойкого материала размером 150×150 мм;
- воск или парафин нефтяной по ГОСТ 23683;
- электроплитка бытовая.

Ж.2 Отбор образцов

Отбор образцов проводят в соответствии с Приложением Г настоящего стандарта. Образцы должны иметь форму квадрата со стороной 250 мм.

Ж.3 Проведение испытаний

Ж.3.1 В алюминиевый стакан помещают около 400 г воска (парафина), закрывают крышкой, нагревают его на электроплитке до (180 ± 1) °С. Температуру контролируют ртутным термометром на расстоянии не менее 6 мм от дна стакана. При достижении температуры выше требуемой отключают электроплитку, стакан ставят на пластину и доводят температуру воска (парафина) до необходимой с точностью до ± 1 °С.

Ж.3.2 Стакан с разогретым воском (парафином) ставят на испытуемый образец. Через 20 мин, в течение которых воск (парафин) не нагревают и не перемешивают, стакан снимают.

Ж.3.3 Через 30 мин после проведения испытания осматривают поверхность образца, отмечая наличие трещин (при помощи лупы), вздутий и потери блеска (невооруженным глазом).

Ж.4 Обработка результатов испытаний

Если изменение внешнего вида покрытия не произошло, за исключением незначительной потери блеска, цвета, то результаты испытаний считают положительными и распространяют на всю партию плит.

ПРИЛОЖЕНИЕ И (рекомендуемое)

Определение твердости защитно-декоративного покрытия

И.1 Аппаратура и измерительный инструмент

И.1.1 Установка для нанесения царапин (см. рисунок И.1) типа 413/Е, состоящая из следующих частей:

И.1.1.1 Устройство для определения горизонтальной плоскости.

И.1.1.2 Опорный диск *А* для размещения испытуемого образца, свободно вращающийся без люфта вдоль вертикальной оси, предпочтительно с помощью двигателя. Число оборотов (5 ± 1) об/мин. Допускается равномерное вращение опорного диска вручную.

И.1.1.3 Рычаг *В*, перемещающийся держатель алмазной головки, установленный на шарикоподшипнике с горизонтальной осью. Высота оси регулируется так, чтобы рычаг находился строго горизонтально, когда алмазная головка покоится на испытуемом образце.

И.1.1.4 Приспособление для измерения нагрузки на алмазную головку с точностью $\pm 0,1$ Н с грузом *В*.

И.1.1.5 Головка алмазная полусферическая царапающая *Д* радиусом $(0,090\pm 0,003)$ мм, расположенным в конусе с углом $90^\circ\pm 1^\circ$ (см. рисунок И.2). Головка монтируется в передней части держателя плоской стороной на основании удерживающей полости. Используется алмаз, сертифицированный изготовителем в органах метрологии и откалиброванный в соответствии с И.3 настоящего приложения.

И.1.1.6 Зажимной диск *Г*, удерживающий испытуемый образец в плоском положении.

И.1.2 Смотровая камера с черной матовой поверхностью и закрепленным сверху источником света. При проведении испытаний образец находится на расстоянии 600 мм по вертикали от источника света. Отверстие в передней стенке камеры позволяет осматривать испытуемый образец под разными углами на расстоянии (400 ± 10) мм. Смотровая камера изображена на рисунке И.3. Источником света является матовая лампа 100 Вт, установленная в белом отражателе диаметром 140 мм, создающая освещенность на поверхности образца 800-1000 лк;

И.1.3 Маска для наблюдения (см. рисунок И.4) из плоского непрозрачного материала, например, листа металла или пластика.

И.2 Отбор образцов

И.2.1 Отбор образцов проводят в соответствии с Приложением Г настоящего стандарта. Образцы должны иметь форму квадрата со стороной 100 мм, в центре каждого образца должно быть отверстие диаметром 6,5 мм.

И.2.2 Кондиционирование образцов – по ГОСТ 27820 (п. 1.3).

И.3 Калибровка алмазной головки

Для калибровки используют диск, вырезанный из органического светотехнического листового стекла по ГОСТ 9784 (полиметилметакрилата) минимальной толщиной 3 мм (предпочтительно 4 мм). Закрепляют диск на опорном диске. Увеличивают нагрузку от 1,5 до 4 Н шагом 0,5 Н, вращая диск со скоростью (5 ± 1) об/мин.

Высокомолекулярный литой полиметилметакрилат, высушенный в вакууме 24 ч при температуре 80 °С, должен иметь теплостойкость по Вика* не менее 112 °С.

Выполняют один полный оборот при каждой нагрузке. Измеряют глубину проникания в четырех точках, отстоящих на 90° друг от друга на одной и той же царапине, и вычисляют среднеарифметическое значение глубины для каждой нагрузки.

Принимающие при нагрузке 4,0 Н на глубину 4 мкм и более алмазные головки считаются непригодными. Для испытаний используют алмазные головки, имеющие глубину проникания, соответствующую предельным кривым (рисунок И.5).

Алмазные головки с неравномерной кривизной отбраковывают. Алмазные головки проверяют после каждой 1000 испытаний.

И.4 Проведение испытаний

И.4.1 Убеждаются в горизонтальном расположении испытательной установки.

Регулируют высоту рычага *Б* так, чтобы он располагался горизонтально при соприкосновении алмазной головки с испытуемым образцом.

И.4.2 Начинают испытания с нагрузки 5,0 Н. Перемещают рычаг *Б* в вертикальное положение. Фиксируют образец зажимным диском *Г* так, чтобы образец не скользил при испытаниях.

Опускают рычаг *Б* и помещают алмазную головку на образец, избегая удара.

Поворачивают опорный диск на один оборот против часовой стрелки со скоростью вращения (5±1) об/мин.

Останавливают опорный диск и проверяют образец.

Если при нагрузке 5,0 Н остается заметный на глаз непрерывный след, продолжают испытания, нанося концентрические окружности, отстоящие от предыдущей не менее чем на 2,0 мм. Нагрузку понижают до 2,0 Н шагом 0,5 Н.

Если непрерывный след остается при нагрузке 2,0 Н, испытания продолжают, уменьшая нагрузку шагом 0,20 Н; при нагрузке менее 1,0 Н шаг уменьшения нагрузки 0,1 Н.

Если количество царапин слишком велико для определения момента окончания испытаний, продолжают испытания на втором образце, взятом из того же листа. Перед окончательной проверкой помещают образец с царапинами на 24 ч в условия кондиционирования, определенные по И.2.

И.4.3 Очищают поверхность испытанного образца. Кладут маску на поверхность образца и помещают их на место осмотра в смотровой камере. Одно из отверстий маски устанавливается в положение, соответствующее 12 ч. Наклоняют под различными углами, не поворачивая образец или маску, и просматривают все отверстия невооруженным глазом.

П р и м е ч а н и е – Минимальной нагрузкой, образующей непрерывный след, считается такая, при которой царапина видна во всех восьми щелях маски. Следует избегать воображаемого соединения следов от головки.

* на территории РФ действует ГОСТ Р ИСО 306-2012 «Пластмассы. Термопластичные материалы. Определение температуры размягчения по методу Вика»

И.5 Обработка результатов испытаний

И.5.1 Записывают значение усилия, создающего непрерывную царапину, видную невооруженным глазом после выдержки в течение 24 ч в установленных в И.2 условиях. Пример результатов испытаний с нагрузкой 2,5 Н приведен на рисунке И.4.

И.5.2 В спорных случаях образец осматривают три наблюдателя и представляют отчет независимо друг от друга. За окончательный результат принимают среднеарифметическое значение трех наблюдений.

И.6 Отчет о результатах определения твердости защитно-декоративного покрытия

Отчет о результатах определения твердости защитно-декоративного покрытия включает следующие сведения:

- дату проведения испытаний;
- ссылку на настоящий стандарт;
- результаты испытаний в соответствии с рисунком И.5;
- отклонения от установленного метода испытаний.

Продолжение приложения И

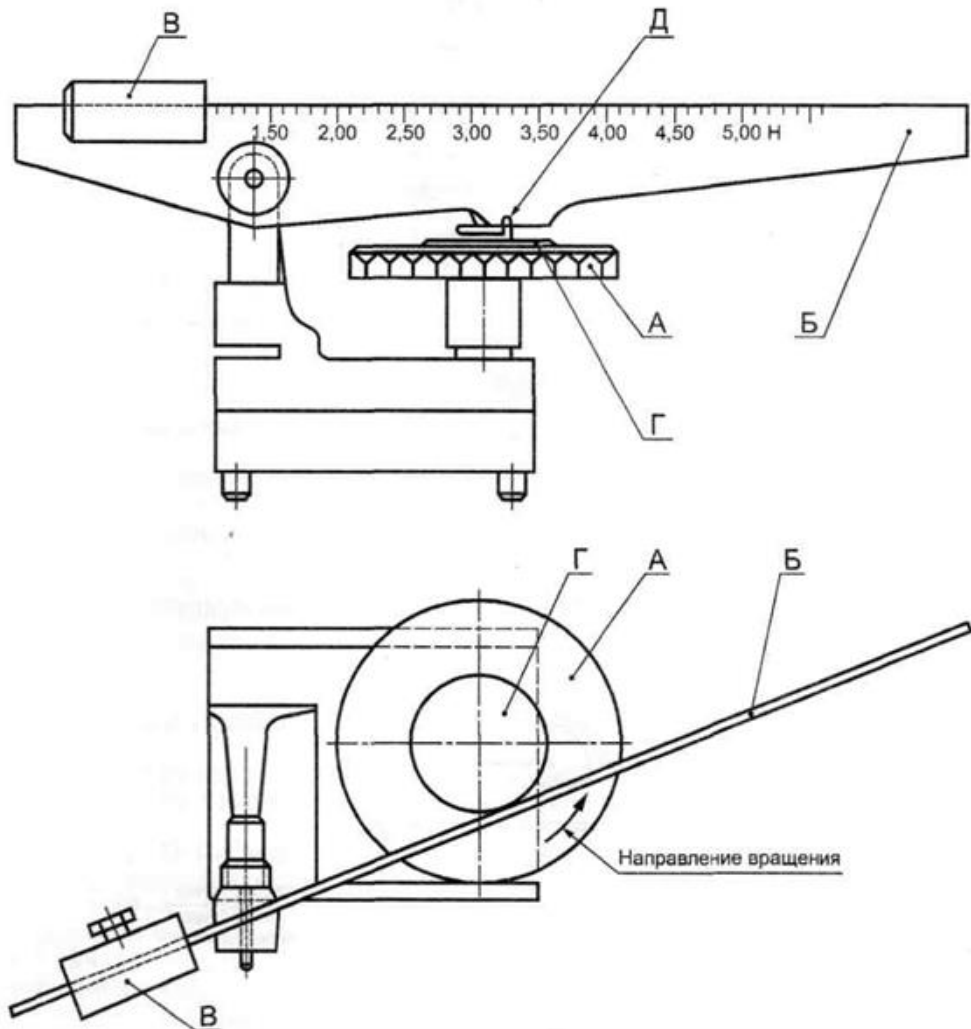
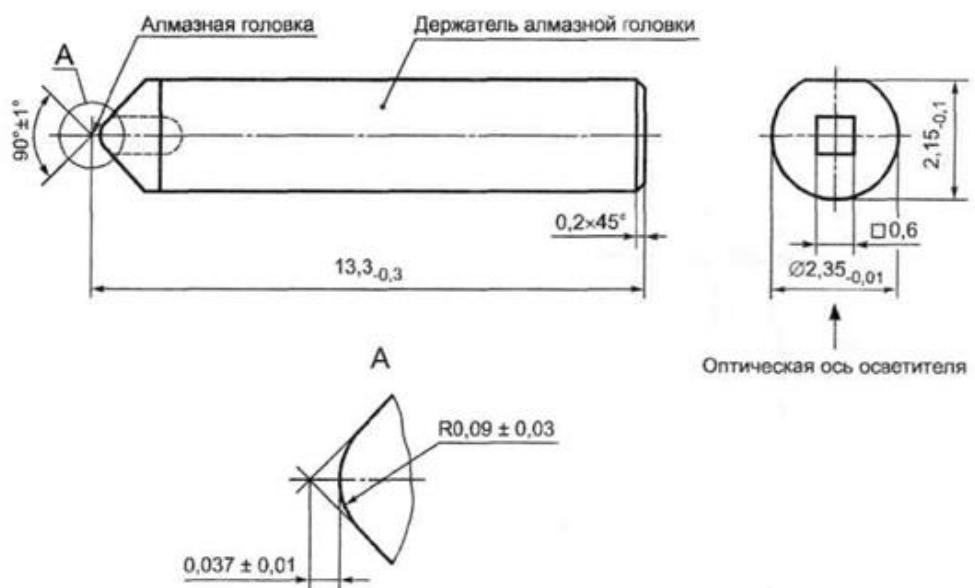


Рисунок И.1 – Установка для нанесения царапин



Примечание – Оптическая ось алмазного кристалла параллельна оси держателя
Рисунок И.2 – Алмазная головка

Продолжение приложения И

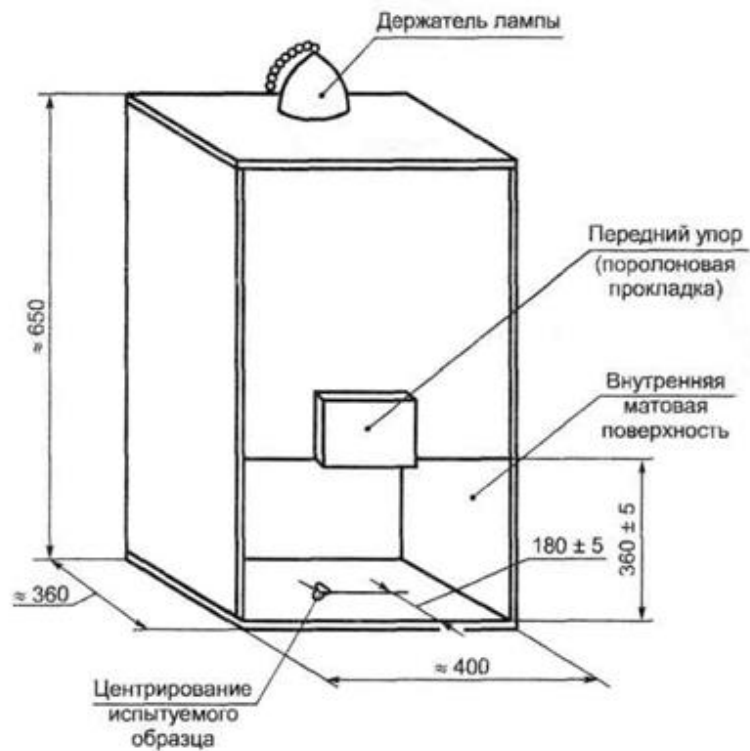
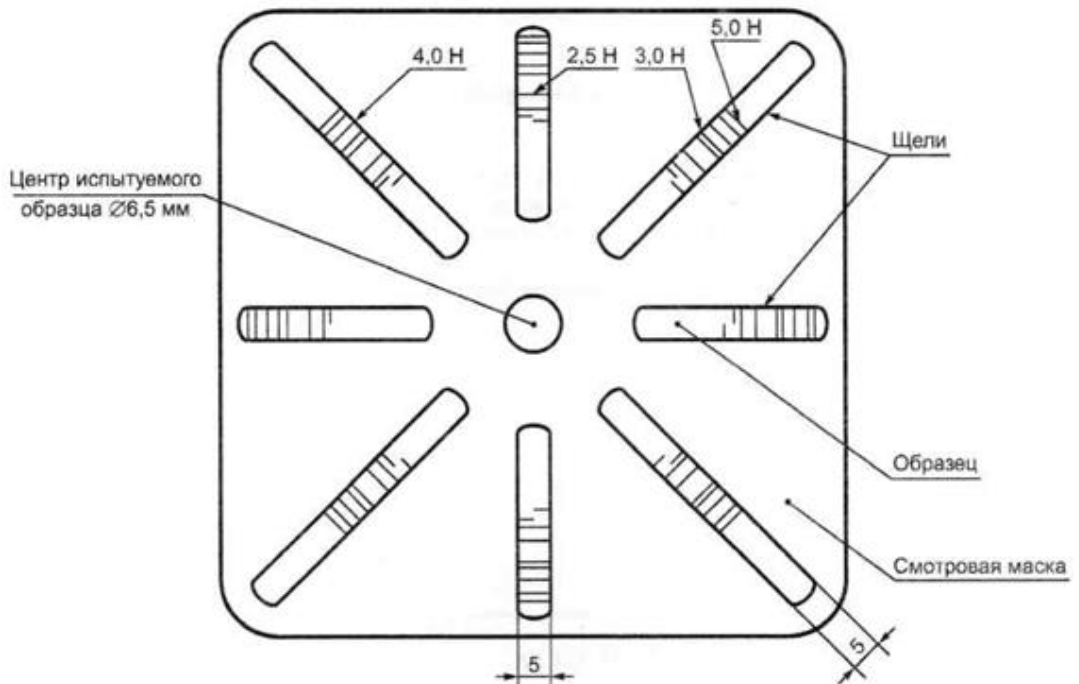


Рисунок И.3 – Пример смотровой камеры



Примечание – Результат соответствует 2,5Н

Рисунок И.4 – Пример испытаний на твердость защитно-декоративного покрытия

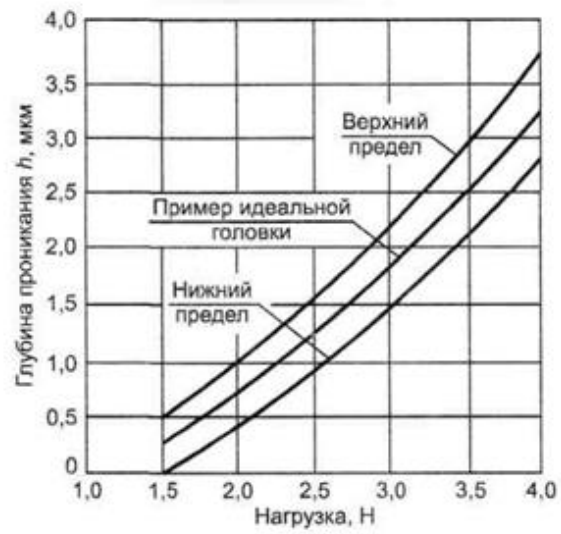
Окончание приложения И

Рисунок И.5 – Область рассеяния при калибровке алмазных головок

Библиография

- [1] ГН 2.1.6.1338-03 Предельно допустимые концентрации (ПДК) загрязняющих веществ в атмосферном воздухе населенных мест
- [2] ГН 2.1.6.2309-07 Ориентировочные безопасные уровни воздействия (ОБУВ) загрязняющих веществ в атмосферном воздухе населенных мест. Гигиенические нормативы
- [3] ГН 2.1.6.2328-08 Дополнение к ГН 2.1.6.2309-07 Ориентировочные безопасные уровни воздействия (ОБУВ) загрязняющих веществ в атмосферном воздухе населенных мест. Гигиенические нормативы
- [4] Единые санитарно-эпидемиологические и гигиенические требования к товарам, подлежащим санитарно-эпидемиологическому надзору (контролю), утвержденные решением комиссии таможенного союза от 28.05.2010 № 299

УДК 684.4:006.354
ОКП 55 3452

МКС 79.060

Ключевые слова: плиты древесно-стружечные, пленки, полимеры терморезистивные, размеры, классификация, требования технические, требования безопасности, правила приемки, методы контроля, транспортирование, хранение

Организация-разработчик
ООО «СВЕЗА-Лес»

Руководитель организации-разработчика:
Директор филиала «Кострома»
ООО «СВЕЗ-Лес»

_____ В.В. Тихонов

Руководитель разработки:
Руководитель службы по технологии
и качеству НАО «СВЕЗА Кострома»

_____ А.А. Яблоков

Исполнитель:
Начальник отдела качества
НАО «СВЕЗА Кострома»

_____ Л.Л. Аккуратова